

視界制御フィルム

視界制御フィルムは、見る角度により透明、不透明になる視界制御フィルムです。

例えば最近多い商業施設の吹抜け部分の1階から、2階店舗を見上げると女性のスカートの中が見えてしまうという問題が多々あります。しかし、視界制御フィルムを使えば1階からの視界を制御でき、尚且つ2階部分の店舗側からは視界を確保することができます。

また最近高層ビルが乱立し以前より住んでいた住民のプライバシーがおびやかされています。この問題もビル側から住宅方向の視界を制御し、尚且つ屋外景観を損なうことなく問題を解決することができます（下の画像参照）。

○ Y-2555 貼付画像（正面）

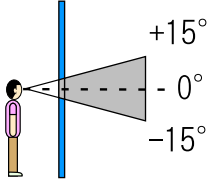
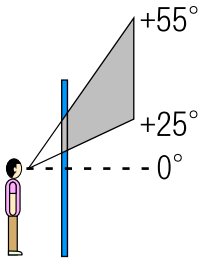
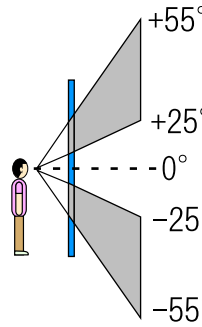
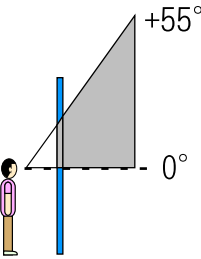


○ Y-2555 貼付画像（下方向）



*画像はY-2555を縦使いし、下方向にある建物を、マンションから視界制御しています。

■ 不透明角度代表例（フィルムは縦・横の使用方法があり、イラストは縦の代表例です）

X-1515 正面不透明	Y-2555 一方向不透明	Z-2555 両方向不透明	W-0055 一方向不透明
			

■ 見えない範囲

■ 視界制御フィルム製品規格（透明⇄不透明も機能は、製品の流れ方向に変化します）

品番	不透明タイプ	不透明角度	厚み	規格
X-1515	正面不透明	-15° ~ +15°	0.2mm	製品巾：1,250mm 巻数：5・15m巻
Y-2555	一方向不透明	+25° ~ +55°	0.2mm	
Z-2555	両方向不透明	±25° ~ ±55°	0.4mm	
W-0055	一方向不透明	0° ~ +55°	0.4mm	

●お問い合わせは

 株式会社ヤマヒラ

〒343-0845 埼玉県越谷市南越谷5-7-14
TEL: 048-989-5230 FAX: 048-989-5236
<http://www.yamahira.com/>